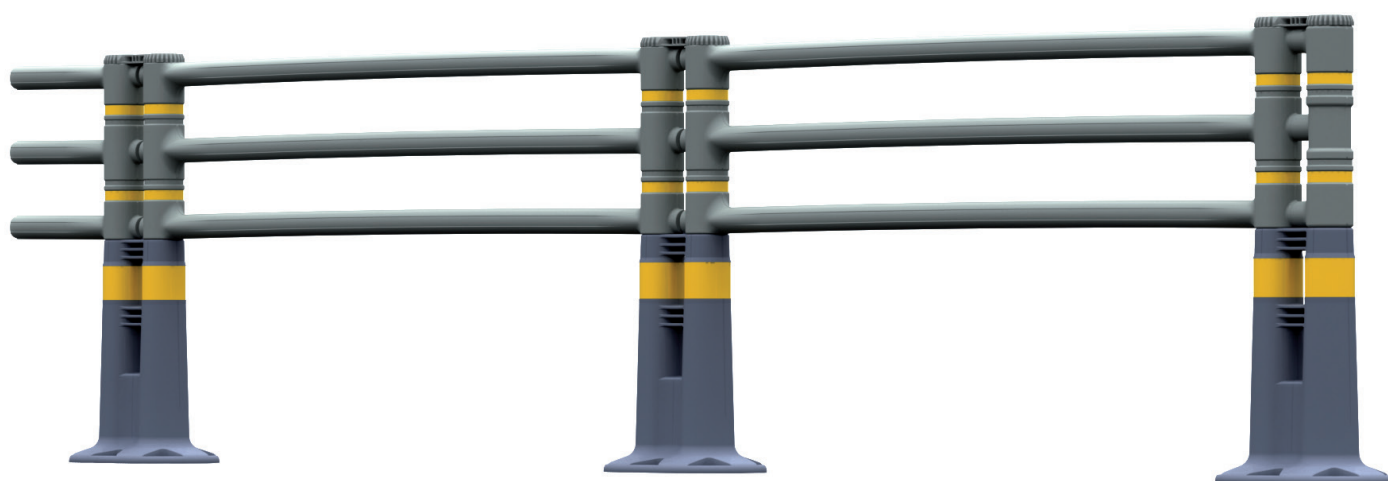


Pekuma Flexi-räcke

Ett helt nytt flexibelt räcke med funktioner vi aldrig tidigare sett på den svenska marknaden.



Sture Steens väg 2, 341 55 Vittaryd
Tel. 0370-472 00 · info@pekuma.se · www.pekuma.se

Användning

Flexiräcket används för att tydligt markera och försvåra för trafikanter att välja fel väg, oavsett om det är gång-, cykel- eller fordonstrafik. Flexiräcket kan monteras på platser där man tidigare inte velat montera räcken av den anledningen att räcket i sig kan utgöra en fara vid påkörningar. Exempel på användningsområden:

Separera GC-väg och gata

Flexiräcket kan med fördel ersätta GCM-stöd och liknande. Flexiräcket stoppar inte upp vatten som GCM-stöd gör – även om man skapar små mellanrum mellan stöden så täpps dessa igen väldigt fort av sand, löv och skräp. Ett GCM-stöd måste märkas ut för att synas ordentligt för att undvika påkörningar och dyra reparationer, Flexiräcket är redan utmärkt med rejält synliga reflexer och skulle det bli påkört så flexar det tillbaka.

Övergångsställen och cykelöverfarter

Flexiräcket kan med fördel monteras vid cykelöverfarter och gångpassager t ex vid skolor, lekplatser o dyl. Leder effektivt gående/cyklister till anvisad passage.

Avsmalningar av vägar

Tydlig utmärkning och mycket kostnadseffektivt.

P-platser

Leder de gående till gångytor och inte över gräs- och planteringsytor.

P-hus

Förtydligar trafikledningen och förbättrar övrig utmärkning. Bilarna står ej parkerade så att karossen är ovanför gångytorna (tillgänglighetsanpassat).

Mittseparering

Att separera trafik för att undvika farliga omkörningar eller farliga filbyten är enkelt med ett flexiräcke.

Förhindra "Jaywalking"

Flexiräcket försvårar för gående att korsa gatan på fel ställe och leder dem istället till anvisade övergångsställe eller gångpassage.

Utryckningsfordon

Utryckningsfordon som behöver ta sig fram på avspärrade områden kan köra rakt över räcket utan att någon större skada sker.

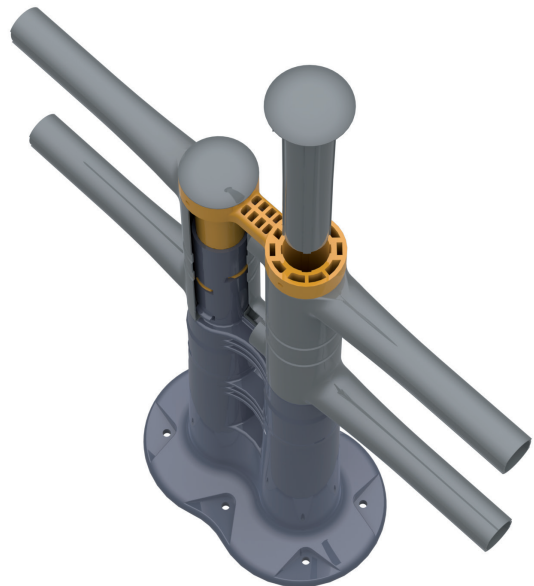
Montering

Att montera ett flexiräcke är enkelt. Det behövs inga tunga lyft och det går dessutom väldigt fort. De enda verktyg du behöver för montering är en bormaskin, mutterknackare, hammare och skruvdragare. Varje ståndare monteras med 6 st skruvar, pluggar och brickor. När ståndaren är fixerad monteras själva räcket och låses fast med medföljande låsdelar.

Drift- och underhåll

Ett flexiräcke är väldigt tacksamt att sköta ur drift- och underhållssynpunkt. Oftast klarar räcket väldigt många påkörningar men skulle någon del trots detta behövas bytas ut så är det snabbt och enkelt gjort.

Enkel montering



Måttangivelser

