



# Dagvatten

# Dagvattenbrunns- betäckningar

Skyfall förväntas bli allt vanligare och mer intensiva på grund av klimatförändringar. Att kunna fånga upp och infiltrera dagvatten på plats blir en kostnadseffektiv lösning på ett stort miljöproblem för samhället. Med Pekumas betäckningar "Standard" samt "Kombi Plus" får du alla möjligheter att förvandla dagvatten till en resurs istället för en belastning.

Båda våra betäckningar har en inbyggd rörstos och spygattfunktion, vilket är helt unikt! Betäckningarna kan placeras direkt ovanpå en dagvattenbrunn, men du kan även välja att utnyttja spygattfunktionen för att leda vattnet vidare. Detta innebär att du kan utnyttja befintliga närliggande brunnar och behöver då inte placera betäckningar och brunnar på samma ställe.

Gemensamt för båda våra modeller är att de är utrustade med sidointag vilket gör att de sväljer mycket vatten. Risken för att intagen skall täppas igen med löv eller skräp minimeras tack vare att öppningarna är större än i ett konventionellt gatugaller.

Den senaste modellen, Kombi Plus, gör med sitt inbyggda spridningskar det ännu enklare att leda bort vatten från hårdgjorda ytor och vidare till exempelvis regnbäddar som kan infiltrera, magasinera och därmed fördröja dagvattnet innan det når och eventuellt överbelastar Va-systemet. Denna betäckning används mer och mer på platser där betäckningarna ofta kan täppas med höstlöv och liknande, med sina tre intagsmöjligheter är den svårslagen när det gäller avvattning av vägar.

## INNEHÅLL

<b>KOMBI PLUS.</b>	<b>SID 3</b>
<b>STANDARD.</b>	<b>SID 8</b>
<b>INLOPPSPLATTA NACKA.</b>	<b>SID 12</b>
<b>VÄXTBÄDDSDS-KIT.</b>	<b>SID 14</b>
<b>SKYFALL STOCKHOLM.</b>	<b>SID 16</b>

# Dagvattenbrunnsbetäckning

## Kombi Plus



### **Minimerar risk för översvämning med Kombi Plus**

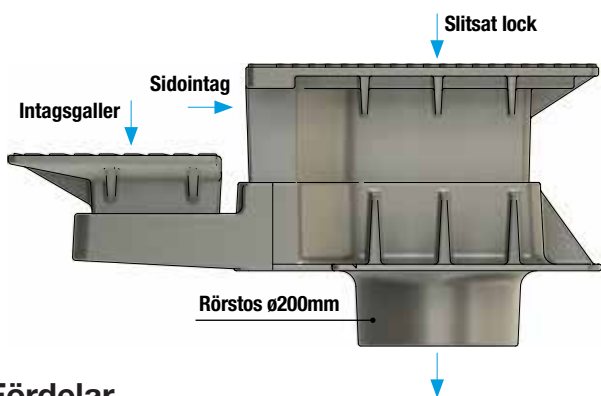
Kombi Plus är en vidareutveckling av vår standardbetäckning. Unikt utförande för innovativa användningsområden.

## Om Kombi Plus

Denna modell är designad för att underlätta arbetet vid nysättningar, ombyggnationer samt vid framtida drift och underhåll. Betäckningen är helt unik i sitt utförande med sina tre vattenintag och innovativa användningsområden.

Betäckningen består av 4 delar: En bottendel med inbyggd rörstos (spygatt), en teleskopisk mellandel med vertikalt sidointag, ett slitsat lock samt ett teleskopiskt horisontellt intagsgaller.

- Avvattning av G/C-väg sker via det slitsade locket som placeras i gångbanan.
- Avvattning av gatan sker både via det horisontella gallret i körbanan samt via sidointaget.



## Fördelar

- Förbättrad arbetsmiljö: Vid inspektioner eller vid slamsugning av brunnen så står man säkrare på gångbanan istället för i gatan. Betäckningen består av 4 delar, vilket gör den mer lätthanterlig.
- Unik låsning: Locket låses fast av två gummibussningar i betäckningens mellandel. Inga specialverktyg krävs för att öppna det, ett vanligt järnspett fungerar utmärkt.
- Inbyggd stös i bottendelen: Betäckningen har en spygatts funktion samtidigt som det är en dagvattenbrunnsbetäckning med sidointag.
- Tack vare rörstosen i bottendelen är betäckningen justerbar upp till 20 cm i sidled på en 400 mm brunn. Behövs ytterligare justermån rekommenderas spygattfunktionen.
- Koppla flera betäckningar till en större brunn.
- Tack vare rörstosen blir det inget utläckage av vatten mellan betäckning och brunn som kan orsaka materialvandring med sättningar som följd. Kombi plus lämpar sig därför väl för användning i vattentäktsområden.

- Betäckningen "fixeras" i kantstenen vid installation vilket gör att den sitter stadigt i sitt läge.
- Det slitsade locket tar hand om vattnet från gångbanan samtidigt som man får en typ av "bräddavlopp" om det mot all förmodan skulle ske en igensättning av de övriga intagen.
- Vid skiljeremsa mellan gång- och körbana kan denna betäckning placeras så att sidointag samt gatugaller tar hand om körbanans vatten. Genom att sedan göra ett "släpp" i skiljeremsa leds gångbanans vatten till det slitsade locket. Endast en brunn och en betäckning behövs.
- Lockets rektangulära form förenklar arbetet vid exempelvis plattläggning i gångbanan.
- Bevattning av växtbäddar: Kombi Plus ger helt unika möjligheter att utnyttja dagvatten för bevattning av trädgropar eller växtbäddar.

Mellandel med slitsat lock



Intagsgaller för gata



Bottendel med inbyggd rörstos



## Rekommendationer vid installation:

### Avvatning till dagvattenbrunn

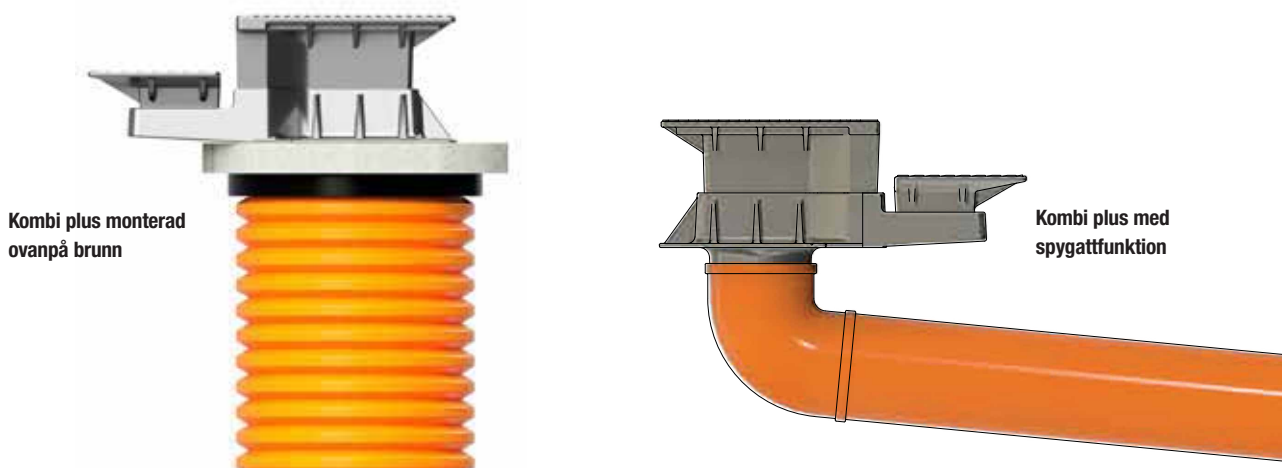
Kombi Plus skall sättas på en förskjutningsplatta eller ram när den placeras direkt på en brunn eller då spygattfunktionen skall användas.

Om Kombi Plus skall användas med 3 vattenintag skall den sättas minst 1-2 cm innanför kantstenslinjen så att inte snöplogen skadar den. Fasa sedan av de utstickande hörnen på kantstenen. Se skiss "Plan".

Såga ett jack i kantstenen så att betäckningens mellandel vilar på den sågade ytan. Se skiss "Framifrån".

Vid användning av fasad kantsten skall betäckningen dras in till fasens början. Hugg eller såga sedan av de skarpa hörnen på kantstenen. Se skiss "Plan".

Det horisontella vattenintaget i körbanan måste anpassas så att färdig beläggning hamnar minst 1 cm över vattenintaget. Se skiss "Profil".



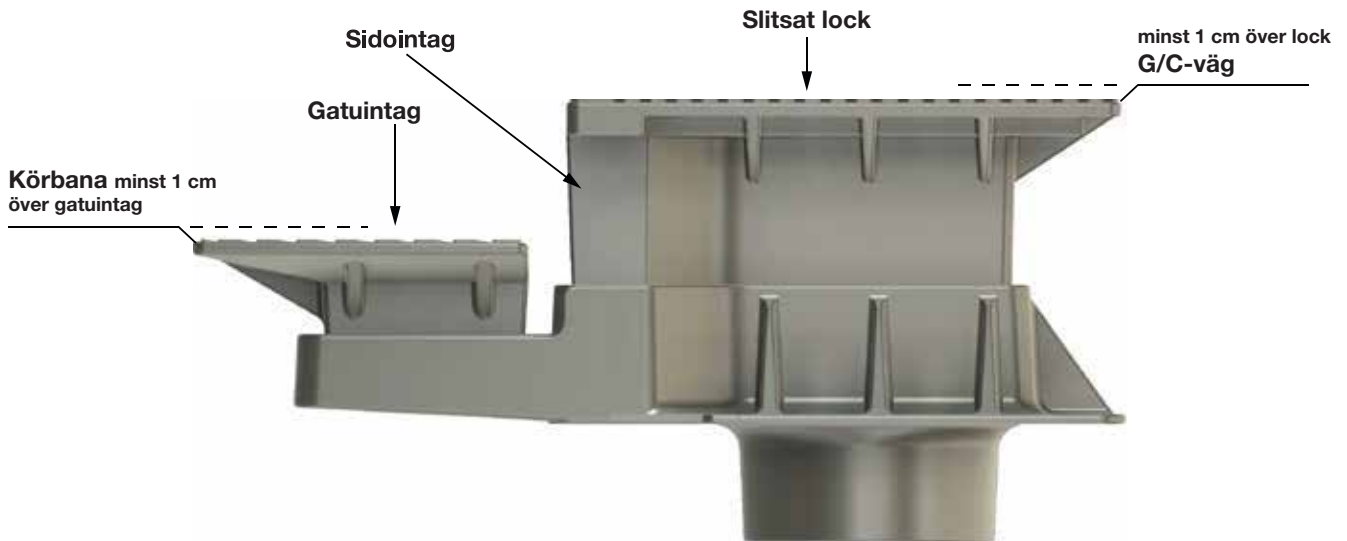
### FRAMIFRÅN

Ett jack sågas i kantstenen så att betäckningen vilar på den sågade ytan.



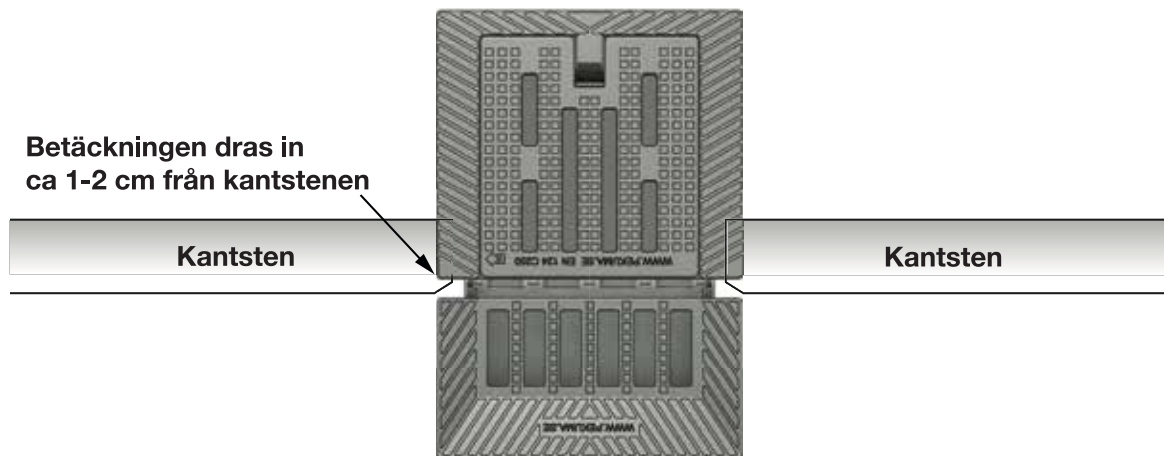
### PROFIL

Viktigt att färdig beläggning hamnar minst 1 cm över de horisontella vattenintagen.



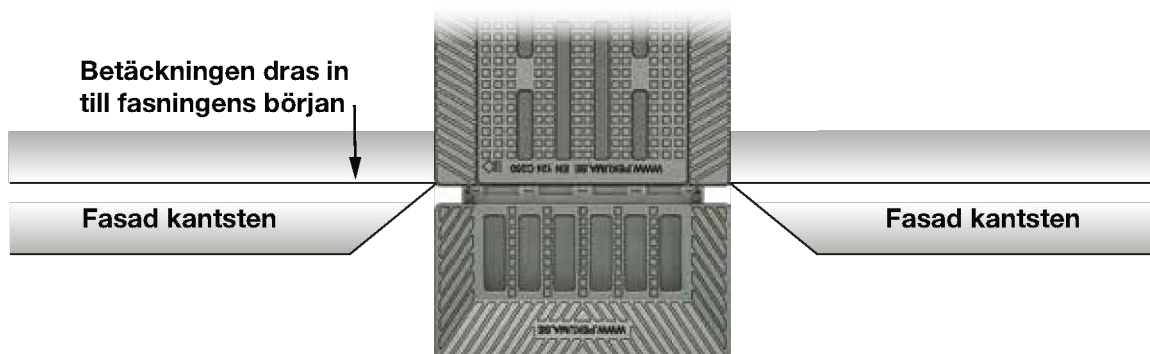
### PLAN:1

Viktigt att betäckningen dras in ca 1-2 cm innanför kantstenen så inte snöplogen skadar den.



### PLAN:2

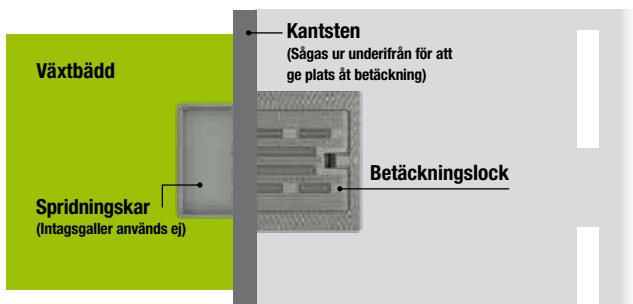
Vid användning av fasad kantsten dras betäckningen in till fasningens början.



## Rekommendationer vid installation:

### Avvattning till växtbädd eller trädgrop

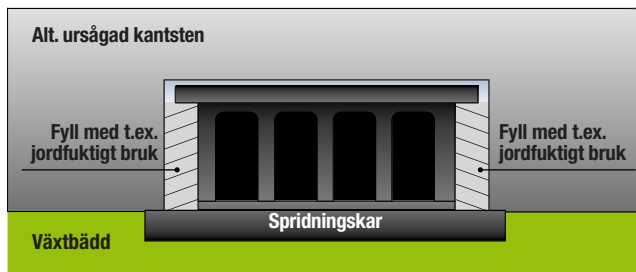
Genom att installera betäckningen nedsänkt och vända den 180° kan gatuintaget användas som ett spridningskar (gallret tas bort). Betäckningens lock i gatan blir då intag och vattnet leds ut i växtbädden via spridningskaret.



Bottendelens rörstos kan antingen tätas eller försees med ett stigarrör som ansluts till dagvattenbrunn.

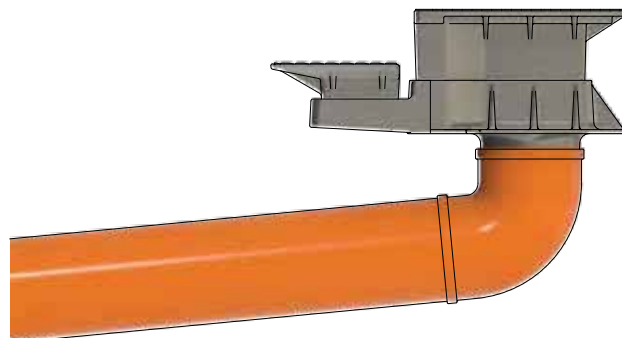
Stigarröret används då som ett bräddavlopp för att förhindra eventuell översvämning i växtbädden. Om endast spridningskaret skall utnyttjas bör Kombi Plus sättas i jordfuktigt bruk för att täta rörstosen och stabilisera bottendelen.

Om betäckningen skall användas med spridningskar och man vill ha en snygg, hel kantstenslinje sågas kantstenen ur för att ge plats åt betäckningen, utrymmet på sidorna mellan kantsten och betäckning fylls sedan exempelvis med jordfuktigt bruk. För att underlätta arbetet med kantstenen rekommenderar vi att kantstenen som används precis över betäckningen endast är ca 1 meter lång. Alternativt kan man passa in och såga ur ändarna på två kantstenar så att de möts mitt över betäckningen.



### Avvattning till växtbädd från rörstos:

En rörledning kopplas till den inbyggda rörstosen i betäckningens bottendel vidare till en dagvattenbrunn med sandfång. Vattnet kan sedan härifrån ledas vidare till en växtbädd eller trädgrop.



För att kvalitetssäkra installationen kommer vi gärna ut och håller en kostnadsfri arbetsberedning.

### Kontakta oss!

Betäckningen Kombi Plus med sidointag är anpassad enligt EN 124 C250. RSK-nummer: 6585275.



# Dagvattenbrunnsbetäckning

## Standard



### **Dagvattenbrunnsbetäckning med sidointag - Standard**

Designad för att underlätta vid framtida drift  
och underhåll.

## Om Standard

Vår mångsidiga dagvattenbrunnsbetäckning med sidointag är designad för att underlätta arbetet vid nysättningar, ombyggnationer samt vid framtida drift och underhåll. Betäckningen är helt unik i sitt utförande.

Betäckningen består av 3 delar: 1 bottendel med inbyggd rörstos (spygatt), 1 mellandel samt 1 slitsat lock.

- Avvattning av G/C-väg sker via det slitsade locket. Används skiljeremsa mellan gata och G/C-väg kan vattnet enkelt ledas till samma betäckning.
- Avvattning av gatan sker via sidointaget.
- Där kantsten saknas eller där man av annan anledning önskar intag endast från ovansidan kan sidointaget tätas och betäckningen sätts i gatunivå, som en traditionell betäckning med spygatt.

## Fördelar

- Förbättrad boendemiljö i närliggande fastigheter: Varken buller eller vibrationer uppkommer då ingen trafik kör på betäckningen. Risk för sprickbildningar i fastigheter minimeras.
- Förbättrad arbetsmiljö: Vid inspektioner eller vid slamsugning av brunnen så står man säkrare på gångbanan istället för i gatan. Betäckningen består av 3 delar, vilket gör den mer lätthanterlig.
- Locket rektangulära form förenklar arbetet vid exempelvis plattläggning i gångbanan.
- Unik låsning: Locket låses fast av två gummibussningar i betäckningens mellandel. Inga specialverktyg krävs för att öppna det, ett vanligt järnspett fungerar utmärkt.
- Locket är utformat så att det inte skall kunna kärva.
- Förenklad fräsning vid ny toppbeläggning: Det finns ingen betäckning att ta hänsyn till vid fräsning av gammal beläggning, vilket gör att arbetet både förenklas och blir mer kostnadseffektivt.
- Inbyggd stös i bottendelen: Betäckningen har en spygatts funktion samtidigt som det är en dagvatten-brunnsbetäckning med sidointag.
- Tack vare rörstosen i bottendelen blir betäckningen justerbar upp till 20 cm i sidled på en  $\varnothing 400$  mm brunn. Behövs ytterligare justermån rekommenderas spygattfunktionen.
- Du kan koppla flera betäckningar till en större brunn.
- Tack vare rörstosen blir det inget utläckage av

vatten mellan betäckning och brunn som kan orsaka materialvandring med sättningar som följer. Den lämpar sig därför väl för användning i vattentäktsområden.

- Det slitsade locket tar hand om vattnet från gångbanan samtidigt som man får en typ av "bräddavlopp" om det mot all förmodan skulle ske en igensättning av de övriga intagen.
- Vid skiljeremsa mellan gång- och körbana kan denna betäckning placeras så att sidointaget ta hand om körbanans vatten och genom att göra ett "släpp" i skiljeremsa leds gångbanans vatten till det slitsade locket. Endast en brunn och en betäckning behövs.
- Betäckningen "fixeras" i kantstenen vilket gör att den sitter stadigt i sitt läge.

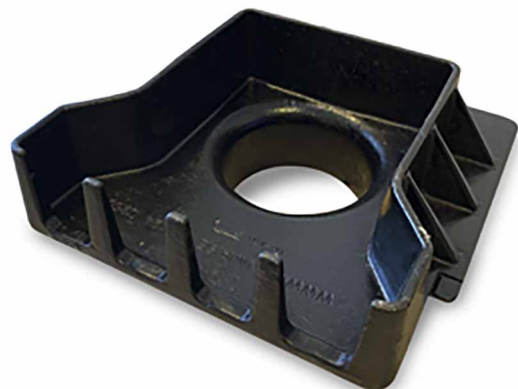
För att kvalitetssäkra installationen kommer vi gärna ut och håller i en arbetsberedning. Kontakta oss!

Betäckningen med sidointag är godkänd enligt EN 124 C250. RSK-nummer: 7037801.

Mellandel och slitsat lock



Bottendel med inbyggd rörstos



## Rekommendationer vid installation:

Betäckningen placeras alltid på en förskjutningsplatta eller ram, både när den placeras direkt ovanpå en brunn eller då spygattfunktionen skall användas.

Såga ett jack i kantstenen så att betäckningens mellandel vilar på den sågade ytan. Se skiss "Framifrån".

Vi rekommenderar att betäckningen sätts så att inloppet hamnar ca 8 cm under överkant på slitlagret. Speciellt viktigt är detta om vägen eller gatan har en kraftig längs-lutning. Se skiss "Profil".

Beläggningsfasen ut ca 30 cm mot körbanans mitt framför betäckningen. Gör sedan en utspetsning in mot kantstenen på ca 20 cm åt vardera håll. Detta för att få en uppbromsande effekt på vattnet. Fasningen av beläggningsfasen innebär inget ökat buller. Se skiss "Plan".

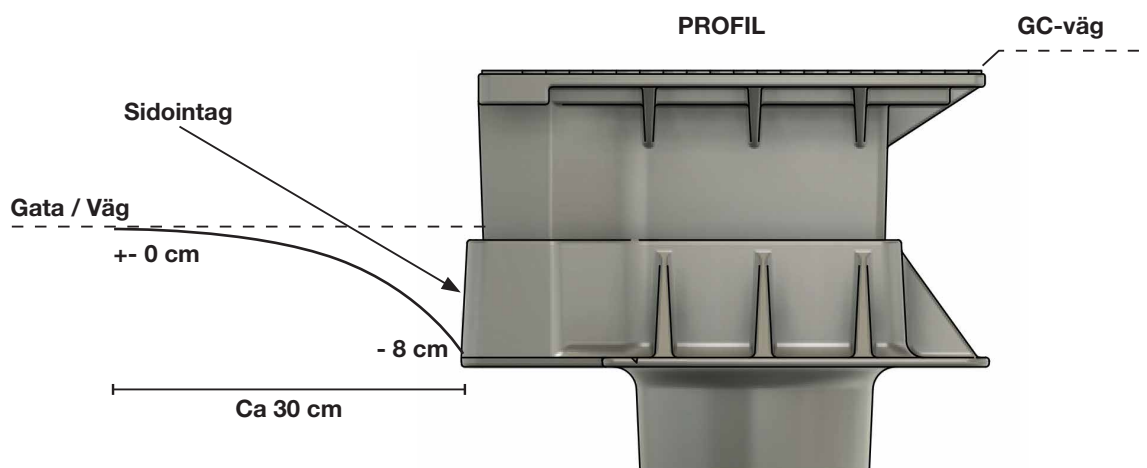
Betäckningen skall sättas minst 1 - 2 cm innanför kantstenslinjen så att inte snöploggen skadar den. Fasa sedan av de utstickande hörnen på kantstenen. Se skiss "Plan".

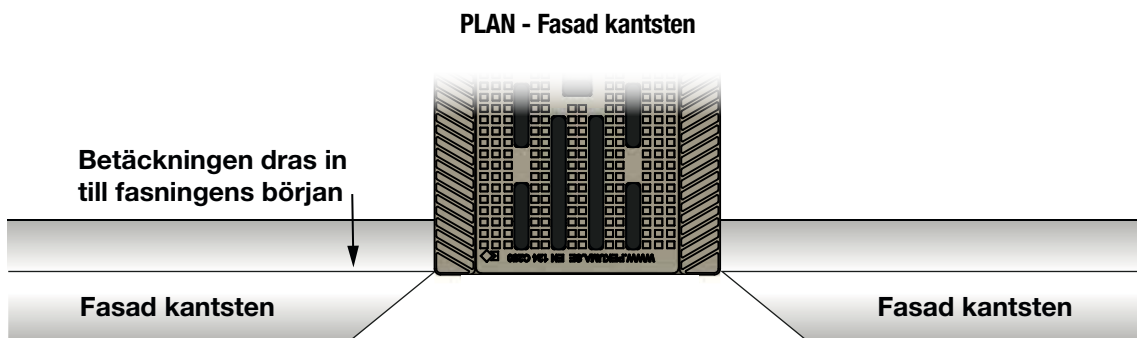
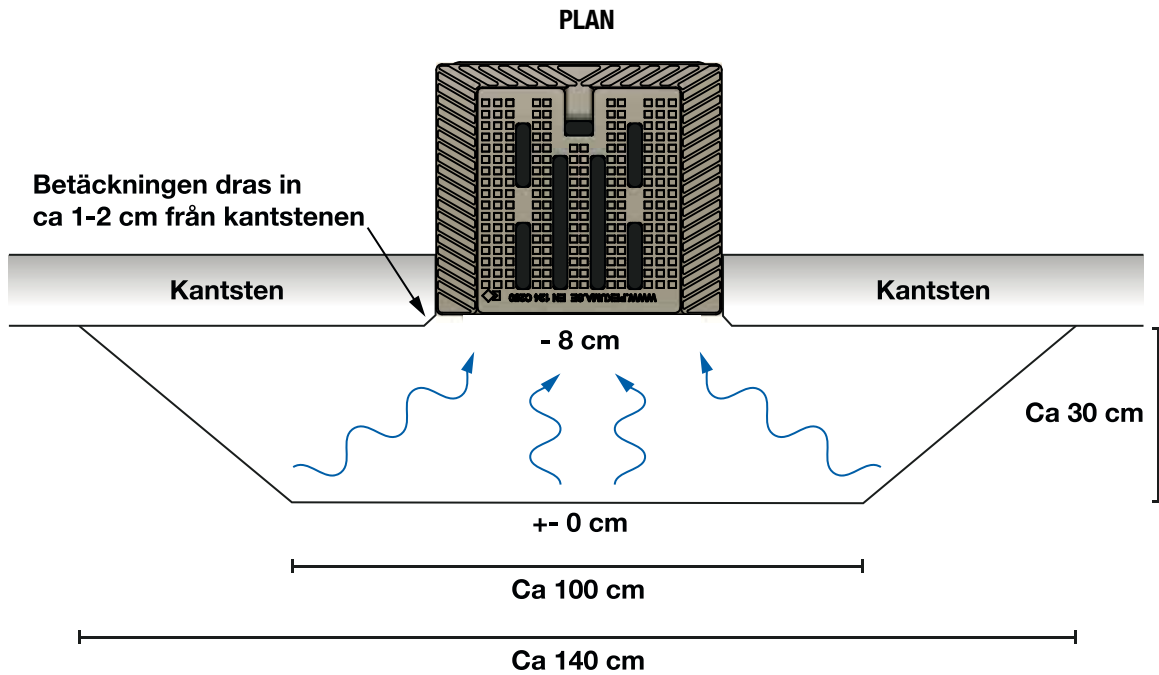
Vid användning av fasadkantsten skall betäckningen dras in till fasens början. Hugg eller såga sedan av de skarpa hörnen på kantstenen. Se skiss "Plan".



### FRAMIFRÅN

Ett jack sågas i kantstenen så att betäckningen vilar på den sågade ytan.





När betäckningen används nedsänkt som en konventionell betäckning, tätas sidointaget med en tätningssats i rostfritt stål. Denna finns som tillbehör, kontakta oss!

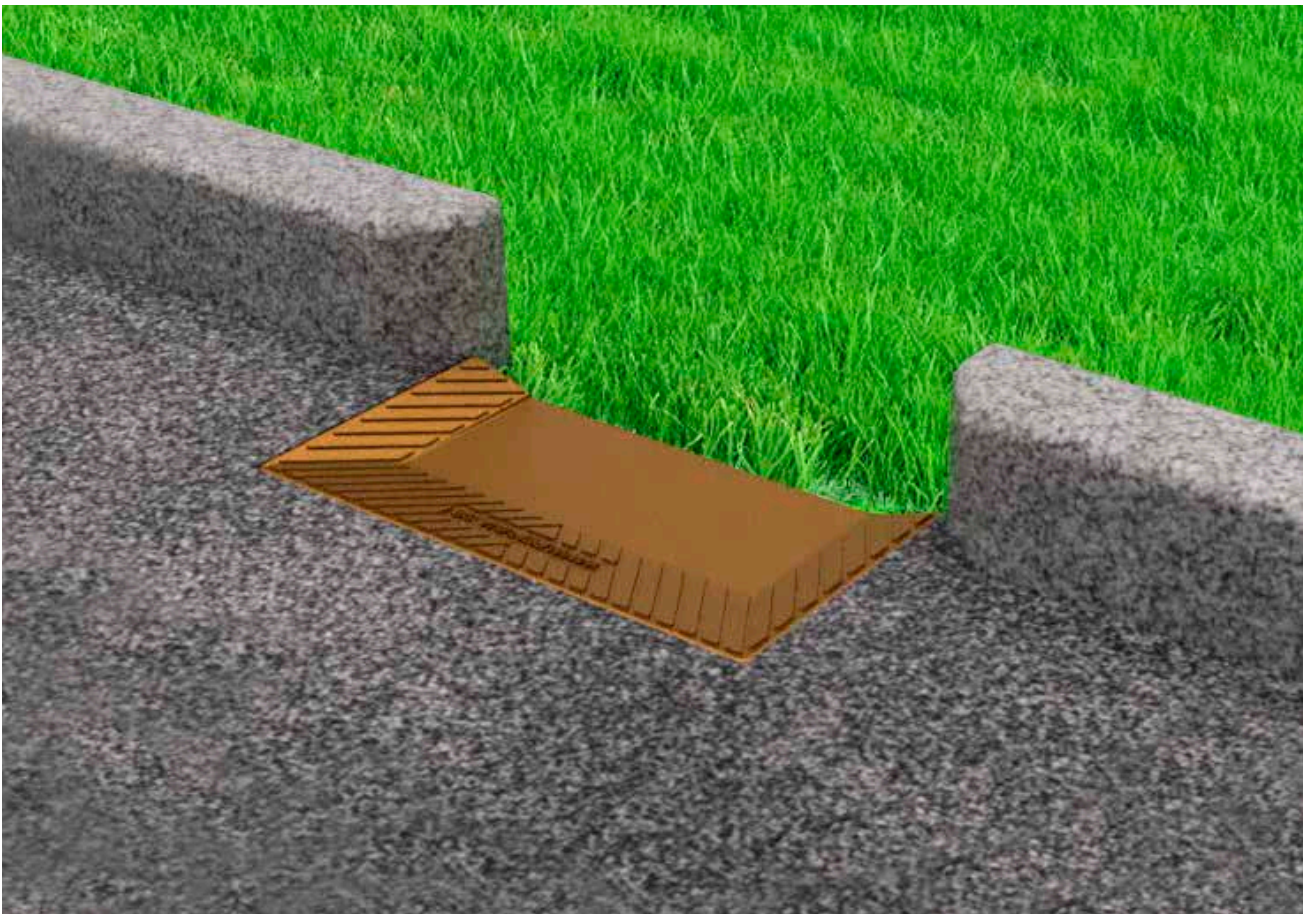


Lockets låsning öppnas enkelt med ett vanligt järnspekt



# Inloppsplatta

Nacka



## **Inloppsplatta Nacka**

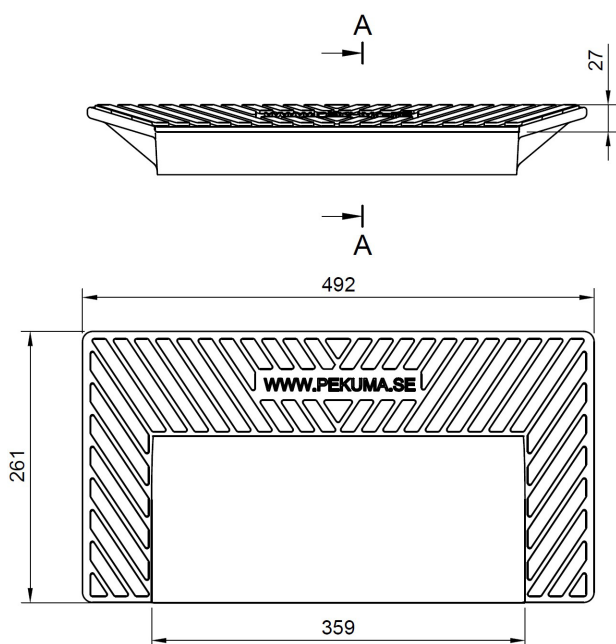
Inloppsplatta Nacka är en banbrytande produkt utvecklad för att effektivisera dagvattnets väg in till regnbäddar med sidointag/släpp i kantsten.

## Inloppsplatta Nacka

"Inloppsplatta Nacka" är en banbrytande produkt utvecklad för att effektivisera dagvattnets väg in till regnbäddar med sidointag/släpp i kantsten. Inloppsplattan minskar även risken för att höstlöv och skräp skall stoppa vattnet från att nå fram till växtbädden.

Denna unika inloppsplatta, som är den enda i sitt slag, har utformats för att samla och leda bort vatten från gatorna till närliggande växtbäddar. Plattan bromsar effektivt upp vattenflödet och leder snabbt in dagvattnet till växtbäddarna för infiltration. Inloppsplattan är tillverkad i robust segjärn vilket garanterar en lång livslängd med minimalt underhållsbehov. Detta gör den till en kostnadseffektiv och hållbar lösning. Dess genomtänkta design säkerställer att plattan förblir fast och funktionell, även vid framtida ombyggnationer/asfalteringar.

"Inloppsplatta Nacka" är inte bara en teknisk lösning – det är ett resultat av ett innovativt samarbete med Nacka Kommun, kända för att alltid ligga steget före i sitt arbete inom hållbar dagvattenhantering. Med sin mångsidighet och enkelhet underlättar den arbetet för många arkitekter, stadsplanerare, dagvattenspecialister och konsulter, när det gäller drift- & underhåll, gestaltning och utformning. Då installationen av inloppsplattan är så pass enkel, går det väldigt lätt att förbättra redan existerande växtbäddar med fler och/eller bättre inlopp. Vid nybyggnationer får man en lösning som fungerar bra redan från början.

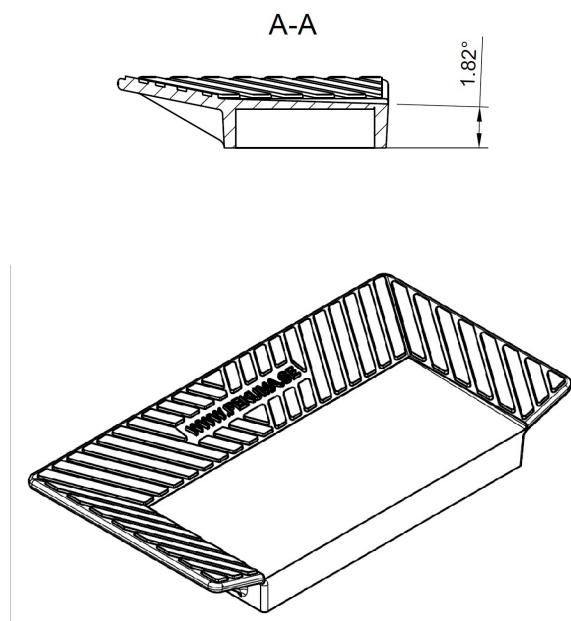


## Rekommendationer vid installation:

Installation av "Inloppsplatta Nacka" är lika enkel som plattan är effektiv. Plattan trycks ner i finkornig asfalt (36mm), med rekommenderad användning av extra bitumenklister på undersidan för förbättrad fixering. Ett mycket viktigt steg i installationen är att noggrant försegla skarven mellan gjutjärn och asfalt, generöst med bitumen och finkornig sand. Detta förhindrar vatteninträning och säkerställer produktens långvariga prestanda och pålitlighet. Denna installationsprocess är enkel men viktig för att säkerställa att "Inloppsplatta Nacka" fungerar optimalt och bidrar till en hållbar stadsinfrastruktur.

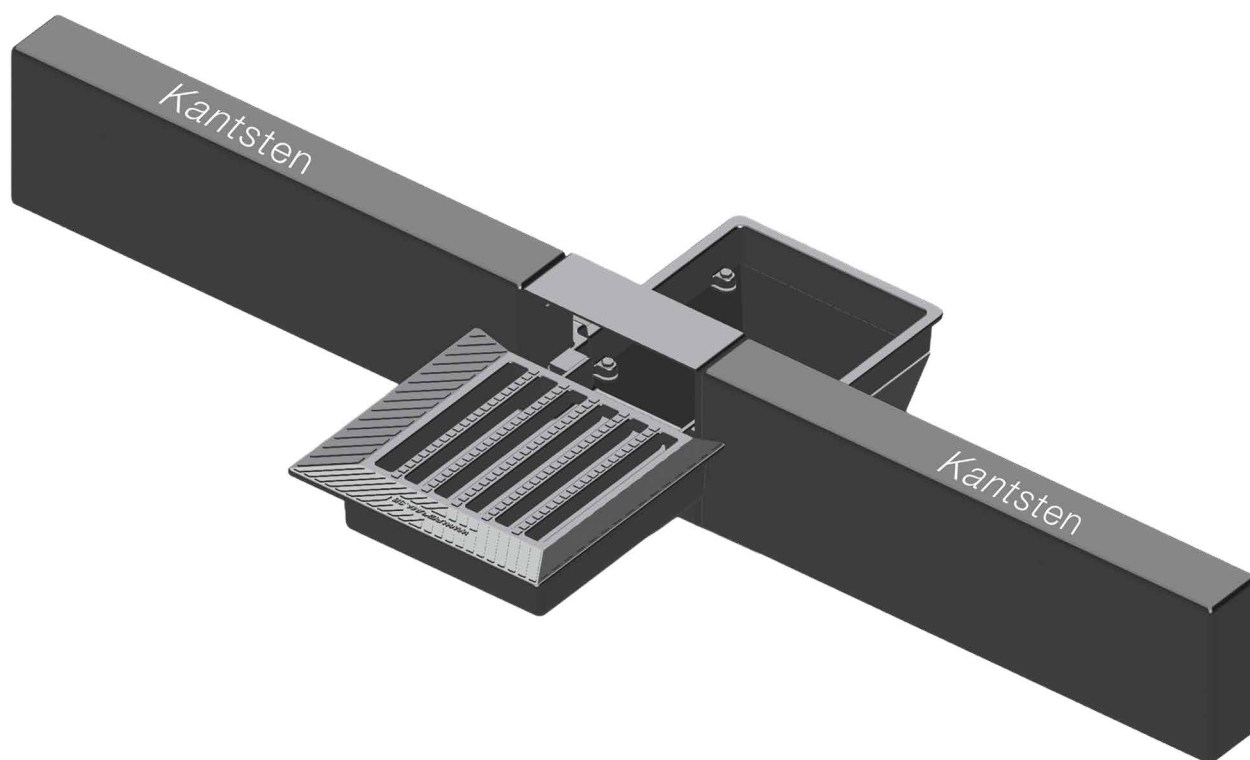
## Material och standard

Inloppsplattan är tillverkad i segjärn GJS-500 och klarar kraven i EN 124 C250. RSK-nummer: 7039000.



# Dagvattenbrunnsbetäckning

## Växtbädds-kit



### **Effektiv dagvattenfördelning**

Växtbädds-kit En komplett lösning för hållbar dagvattenhantering och grön stadsutveckling.

## Växtbädds-kit

För att möta framtidens krav på dagvattenhantering och samtidigt skapa grönnare, mer levande stadsmiljöer har vi på Pekuma utvecklat Växtbädds-kit – ett paket med noggrant utformade komponenter som tillsammans ger effektiv vattenfördelning, infiltration och naturlig rening.

Detta är en del av vårt innovativa koncept Skyfall Stockholm och är särskilt framtaget för att skapa gröna lösningar i urbana miljöer där hårdgjorda ytor annars kan leda till översvämningar och sämre grundvattenpåfyllnad.

## Fördelar med växtbädds-kit

### Effektiv dagvattenfördelning

Förhindrar översvämningar genom att leda och infiltrera stora mängder regnvatten direkt på plats.

### Naturlig rening

Växtbäddarna fungerar som ett naturligt filter som renar vattnet från föroreningar innan det infiltreras i marken.

### Grundvattenpåfyllnad

Genom att infiltrera regnvatten lokalt bidrar systemet till att bibehålla och förbättra grundvattennivåerna.

### Hållbara material

Samtliga delar är tillverkade av robusta och väderbeständiga material som cortenstål och segjärn för lång livslängd och minimalt underhåll.

## Användningsområden

**Växtbädds-kit är perfekt för projekt där exempelvis hårdgjorda ytor möter gröna lösningar:**

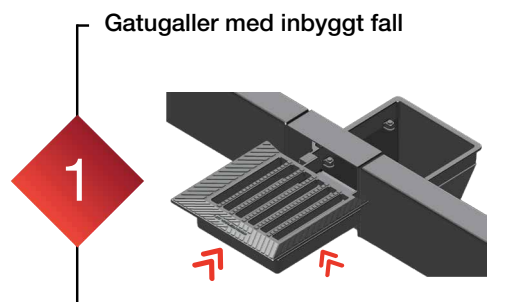
- Gator och torg med planteringsytor.
- Parkeringsytor med trädplanteringar.
- Stadsutvecklingsområden med behov av grön dagvatteninfrastruktur.

## Fördelar för staden

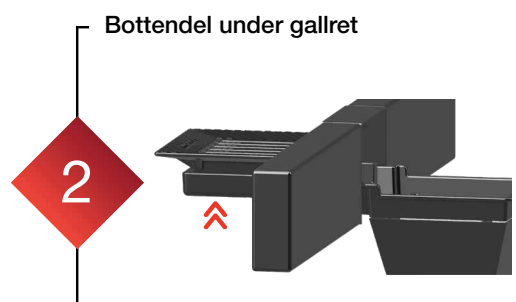
- Förhindrar översvämning.
- Naturlig rening.
- Förbättrad grundvattennivå.
- Lång livslängd.

RSK-nummer: 7039010.

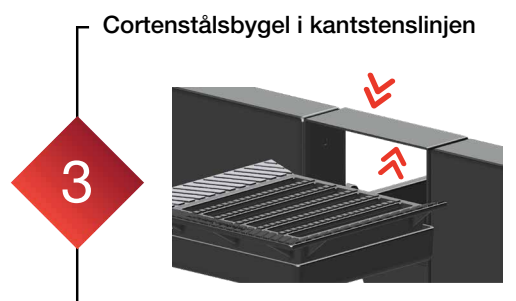
## Komplett system – fyra huvudkomponenter



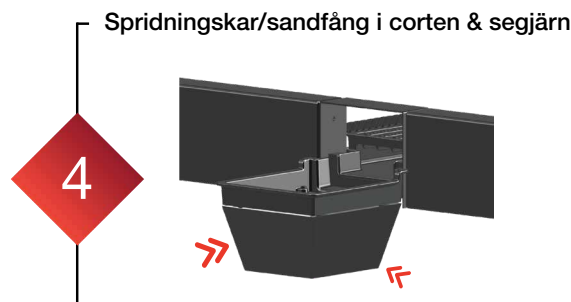
Leder effektivt vattnet till växtbädden. Det inbyggda fallet säkerställer funktionen även om galleret blir täppt med löv, sidointaget tar då emot vattnet.



För vattnet vidare vidare igenom kantstenen och fram till spridningskaret, utan läckage.



Guidar snöplogen rätt för att undvika skada på kantstenen, samtidigt som den på ett estetiskt tilltalande sätt binder samman kantstenarna till en enhetlig kantstenslinje.



Samlar upp och fördelar vattnet ut i växtbädden, utan att skapa erosionsskador. Sediment, löv och skräp samlas i karet som töms vid behov.

# Dagvattenbrunnsbetäckning

Skyfall Stockholm



## **Skyfall Stockholm - Innovativ dagvattenränna för framtidens städer**

Skyfall Stockholm kombinerar ett effektivt sidointag med ett horisontellt gatuintag med inbyggt fall.

## Skyfall Stockholm

I samarbete med Sweco har vi på Pekuma tagit fram Skyfall Stockholm – en modern och högpresterande dagvattenränna som möter framtidens krav på hållbarhet och effektivitet.

Med fokus på att hantera intensiva skyfall och bidra till minskad översvämningsrisk är detta den perfekta lösningen för stadsutvecklingsprojekt där klimatutmaningar och hållbar vattenhantering står i centrum.

### Egenskaper som gör skillnad

#### Dubbelintag för maximal avledning

Skyfall Stockholm kombinerar ett effektivt sidointag med ett horisontellt gatuintag med inbyggt fall. Denna konstruktion säkerställer att vattenavledningen fungerar optimalt även vid höga flöden och minimerar risken för blockering.

#### Smart vattenhantering

Vattnet som leds genom rännan förs vidare till ett spridningskar eller sandfång för att bevattna växtbäddar. Detta system återanvänder regnvatten lokalt och avlastar det överbelastade VA-nätet genom att infiltrera vattnet direkt på plats.

#### Naturlig rening och grundvattenpåfyllnad

Växterna i trädgroparna fungerar som ett naturligt reningssystem som filtrerar och absorberar föroreningar. Överflödigt vatten infiltreras långsamt i marken, vilket bidrar till att stabilisera grundvattennivån – en kritisk åtgärd i urbana miljöer med många hårdgjorda ytor.

#### Lång livslängd med minimalt underhåll

Kombinationen av cortenstål och segjärn skapar en produkt som klarar av både mekanisk påverkan och extrema väderförhållanden.

#### Robust materialval

Rännan är tillverkad i hållbart cortenstål, som naturligt bildar en rostpatina som skyddar mot ytterligare korrosion, samt segjärn, som ger överlägsen styrka och hållbarhet vid hög belastning.

#### Unik lockdesign

De nuvarande locken i Skyfall Stockholm är kundspecifika och får endast användas i Stockholmsprojekt. För att möta andra kunders behov kommer vi att ta fram ett standardlock, men vi erbjuder även möjligheten att utveckla specialdesignade lock för kunder som önskar sin egen unika lösning.

### Flexibilitet i design

Anpassad för att integreras sömlöst i stadskärnor, parker och industrimiljöer – perfekt för arkitektoniska lösningar där estetik och funktion möts.

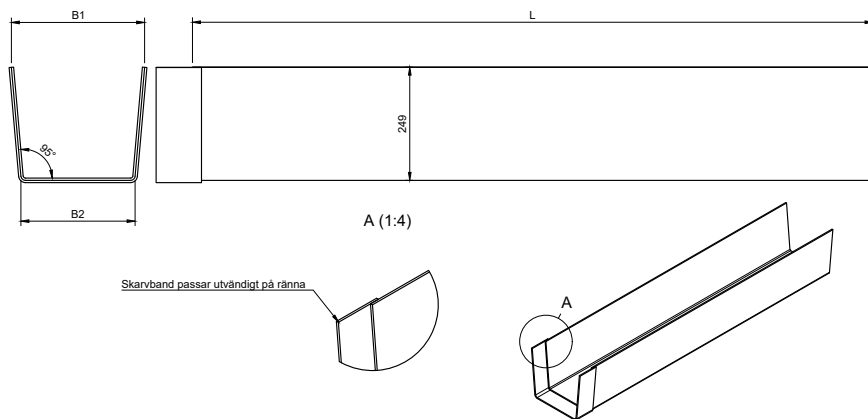
### Användningsområden

**Skyfall Stockholm är idealisk för områden där stora hårdgjorda ytor behöver effektiv dagvattenhantering och grön infrastruktur, exempelvis:**

- Gator och torg
- Parkeringsplatser
- Stadsutvecklingsprojekt med grönytor och permeabla ytor.

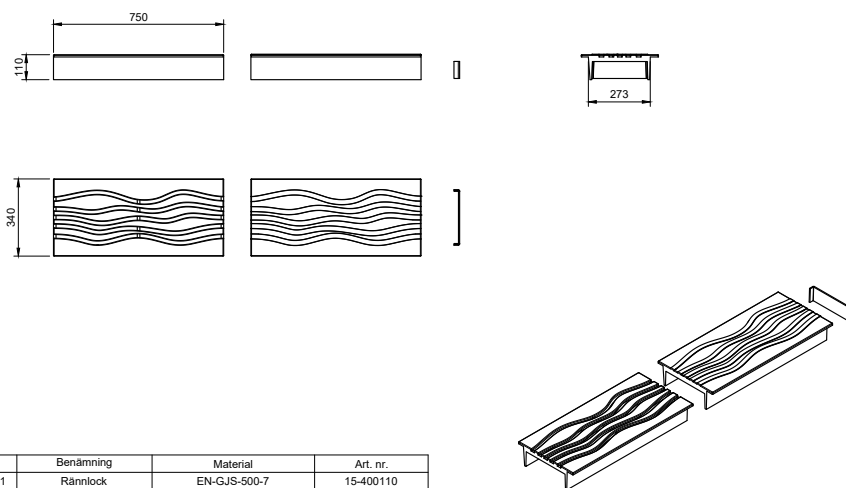
Med Skyfall Stockholm kan vi tillsammans bygga städer som både hanterar extrem nederbörd och skapar en bättre miljö för framtida generationer. Genom att återanvända regnvatten och stödja naturlig infiltration kan vi minska belastningen på VA-nätet och stärka den ekologiska balansen i urbana miljöer.

## Bockad ränna



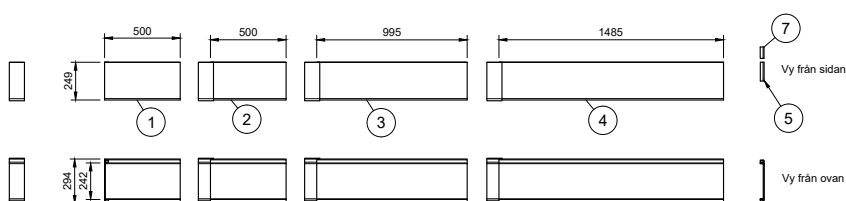
Variant		L	B1	B2
1	Skarvband	100	304	262
2	Ränna	500	294	252
3	Ränna	1000	294	252
4	Ränna	2000	294	252

## Rännloch Skyfall

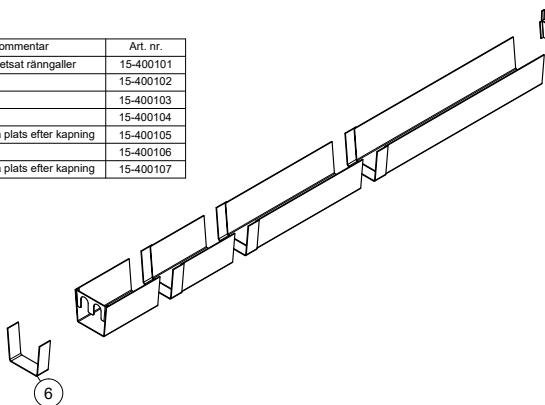


	Benämning	Material	Art. nr.
1	Rännlock	EN-GJS-500-7	15-400110
2	Rännlock tätt	EN-GJS-500-7	15-400111
3	Andtätning utlopp	S355J2WP 5 mm ("Corten")	15-400113

## Rännor Skyfall



	Benämning	Kommentar	Art. nr.
1	Starträna 500 mm	Med svetsat ränn Galler	15-400101
2	Förlängningsränna 500 mm		15-400102
3	Förlängningsränna 995 mm		15-400103
4	Förlängningsränna 1485 mm		15-400104
5	Ränn Galler	Svetsas på plats efter kapning	15-400105
6	Skarvband ränna		15-400106
7	Tätning lock utlopp	Svetsas på plats efter kapning	15-400107







Sture Steens Väg 2  
341 55 Vittaryd

E-post: [info@pekuma.se](mailto:info@pekuma.se)  
Tel: +46 370-472 00  
[www.pekuma.se](http://www.pekuma.se)

---